

ゆめかながわシニアフェスタ
かながわシニアスポーツフェスタ 2015

テニス大会

プログラム



主催

神奈川県



神奈川県テニス協会

共催

神奈川県教育委員会

テニ大会

実施要項

- 1 主催 神奈川県、神奈川県テニス協会
- 2 共催 神奈川県教育委員会
- 3 後援
公益財団法人神奈川県体育協会 特定非営利活動法人神奈川県レクリエーション協会
公益財団法人神奈川県公園協会 公益財団法人神奈川県老人クラブ連合会
社会福祉法人神奈川県社会福祉協議会 神奈川新聞社 (NHK) 横浜放送局
tvk(テレビ神奈川) ラジオ日本 FMヨコハマ 社会福祉法人神奈川県共同募金会
神奈川新聞厚生文化事業団 朝日新聞横浜総局 読売新聞横浜支局
毎日新聞横浜支局 産経新聞社横浜総局 東京新聞横浜支局
- 4 協賛
神奈川県労働者福祉協議会  神奈川福祉事業協会 
- 5 日程 平成27年11月14日(土)・15日(日)
予備日:16日(月) 小雨決行
- 6 会場 小田原市 小田原テニスガーデン(砂入り人工芝)
会場前道路は駐車待機禁止です。開門まではアリーナ側の第2Pで待機ください。
- 7 競技種目 (1)男子58歳以上ダブルス
(2)男子68歳以上ダブルス
(3)女子58歳以上ダブルス
- 8 競技規則 (財)日本テニス協会 ルール2015に準ずる
使用球は、ダンロップフォートとし、主催者が用意する
- 9 競技方法 (1)全ての試合8ゲームプロセット(8-8タイブレーク)ノーアドバンテージ
(2)男子はトーナメント方式、女子はR/R(ラウンドロビン方式)
(3)男子の1回戦、2回戦敗者はコンソレーションを行う
(4)審判はセルフジャッジとしロービングアンパイアを配置する

大会注意事項

本トーナメントは全てのプレーヤーを公平に扱います

- 1 参加選手全員大会初日(11月14日)は9:00~9:15までに受付を済ませて下さい。
- 2 9:15~開会式を行います。(テニスウェアに着替え 13番コートに集合して下さい)。
- 3 11月15日は定刻の10分前までに受付をして下さい。
- 4 天候、その他により試合の有無が不明の時でも会場にお集まり下さい。(小雨決行)
- 5 全試合8ゲームプロセット(8-8タイブレーク)方式、ノーアドバンテージで行います。
- 6 男子58歳、68歳はトーナメント方式
1回戦、2回戦敗者はコンソレーションあり コンソレーションは6G先取、ノーアドバンテージで行います
女子58歳はR/R方式で行います。
- 7 使用球2球、ボールチェンジは有りません。
- 8 試合前のウォームアップは3分以内です(RUが巡回します)。
- 9 本大会は「JTAテニスルールブック 2015」に準じます。
- 10 ウェアは JTAルール通りです。
- 11 全試合セルフジャッジです。ロービングアンパイアを配置します。
- 12 試合が終わりましたらコート整備をお願いします、勝者が結果とボールを本部に届けて下さい。
- 13 次回の予定を本部にて確認して下さい。
- 14 会場に持ち込んだ食べ物の残り、ペットボトル、空き缶等はお持ち帰り下さい。
- 15 盗難、紛失、等持ち物の管理は各自でお願いします。
- 16 駐車場はありますが出来るだけ公共交通機関を利用して下さい、事故等の責任は主催者として持ちません。
- 17 スポーツ保険に加入していますが不慮の事故、傷害等については主催者として責任は持ちません。
ご注意下さい。
- 18 その他、不明な点がありましたら競技役員にお尋ねください。

大会ディレクター	岩本良則
アシスタント //	広瀬 稔
大会レフェリー	永廣三代子
アシスタント //	伊藤 孝光、渡部克典

大会役員

会長	岩淵 元			
副会長	田村 義男	山田 悠一	池畑 邦彦	辻 修身
大会委員長	山田 悠一			
大会副委員長	田中 章一	篠原 房高	花木内 敬雄	黒田 隆之
	日下 啓二			
大会 役員	川上 利勝	仁尾 正和	中野 孝一	
	青山 悦二	井上 真人	橋口 健蔵	村田 眞吾
	吉田 清	高尾 俊之	岡崎 崇徳	鶴岡 美津子
	福田 昇	塩脇 照久	中田 勉	麦 富栄
	市原 歳之	渋谷 嘉一	鈴木 孝	林 俊明
	本田 幸司	安井 敏之	西生 孝雄	田中 広吉
	石塚 拓雄	大塚 直也	境 真由美	

ディレクター	岩本 良則			
アシスタントディレクター	広瀬 稔			
レフェリー	永廣 三代子			
アシスタントレフェリー	伊藤 孝光	渡部 克典		
競技運営	塩脇 照久	中田 勉	麦 富栄	福田 昇
広報委員	笠野 順一			

審判 神奈川県テニス協会所属日本テニス協会公認審判員

日程

11月 14 日 (土)

受付 9時00分～9時15分
開会式 9時15分～
・ 主催者(神奈川県) 挨拶
・ 主催者(県テニス協) 挨拶
・ 日程説明
・ 競技上の注意
競技開始 9時30分～

11月 15 日 (日)

競技 9時30分～

閉会式 (全種目終了後)
・ 表彰式
・ 閉会の挨拶
解 散(周辺のゴミ等片つけ)

予備日 11月 16 日 (月)

種目別 日程表

11月 14 日 (土)

小雨決行

11月 15 日 (日)

9:15～ 開会式 参加者全員集合
13番コート

9:30～ 男子58歳 1R ～ 3R
女子58歳 RR
男子68歳 1R ～ 2R

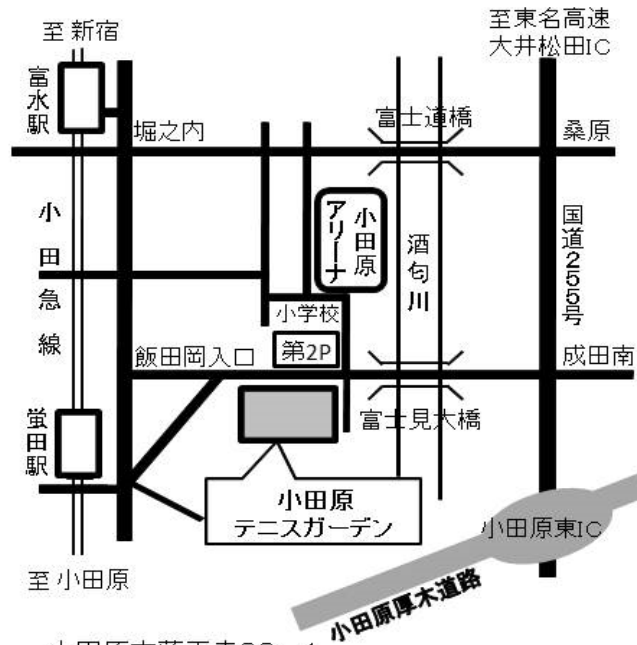
男子58歳コンソレ 1R ～ F
男子68歳コンソレ 1R ～ F

9:30～ 男子58歳 SF
男子68歳 SF

10:30～ 男子58歳 (F、3位決定戦)
男子68歳 (F、3位決定戦)

会場

小田原テニスガーデン



小田原市蓮正寺83-1

- 小田急小田原線「蛍田駅」から徒歩13分
- 東名高速道路「大井松田IC」から約6.5km
小田原厚木道路「小田原東IC」から約1.5km

会場前の道路が狭いこと、地域住民の生活道路と通学路であることから、開門前の会場前道路での駐車待機は禁じられています。アリーナ側の第2Pで待機ください。

Seed	男子58歳ダブルス		1R	2R	QF	SF	F
1	1	青木 洋明 (湘南ファミリーTC) 谷本 友秀 (湘南ファミリーTC))))))
2	BYE						
3		梶 恭助 (鎌倉宮カントリーTC) 高橋 和彦 (鎌倉宮カントリーTC))))))
4		能瀬 俊治 (相模原ねんりんTC) 町井 悦郎 (相模原ねんりんTC)					
5		吉田 正 (フロンティア) 高野 茂雄 (フリー))))))
6		BYE					
7		BYE)))))
8		内田 明男 (小田原ガーデンTC) 浜野 健 (富士フィルム)					
9		長谷川 次郎 (ユニークス本牧) 村松 潤 (あざみ野ローンTC))))))
10		BYE					
11		村上 久夫 (海老名クラブ) 藤本 茂 (フリーバード))))))
12		寺倉 隆夫 (寒川ローンTC) 伊藤 篤志 (湘南エバラテニス)					
13		佐藤 四郎 (フリー) 木山 寿男 (フリー))))))
14		BYE					
15		BYE)))))
16		小島 高志 (湘南ファミリーTC) 山田 信一 (湘南ファミリーTC)					
17		水島 彰美 (大井町ファミリーTC) 多田 次郎 (大井町ファミリーTC))))))
18		BYE					
19		BYE)))))
20		笠原 良一 (湘南ファミリーTC) 添田 功 (湘南ファミリーTC)					
21		松江 洋司 (旭TC) 松本 岩夫 (旭TC))))))
22		友野 史郎 (足柄ローンTC) 二見 一由 (富士見TC)					
23		BYE)))))
24		濱田 正一 (湘南ファミリーTC) 柿沼 和夫 (湘南ファミリーTC)					
25		山口 茂 (yamashigeclub) 塚本 明 (yamashigeclub))))))
26		BYE					
27		BYE)))))
28		笹谷 隆夫 (FTC森の里) 蒲谷 正文 (FTC森の里)					
29		青木 格 (yamashigeclub) 浜田 文夫 (yamashigeclub))))))
30		阿部 武夫 (olive TC) 内尾 忠晴 (olive TC)					
31		BYE)))))
32	2	中野 昌記 (足柄ローンTC) 森 吉正 (足柄ローンTC)					

3位決定戦



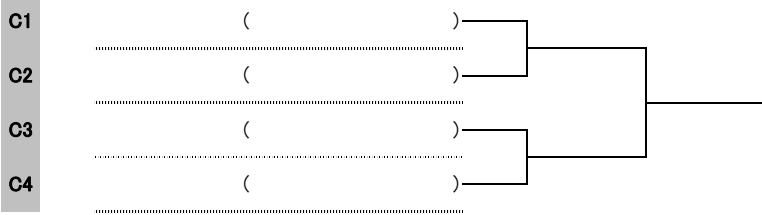
男子58歳ダブルス

シニアフェスタ2015

1Rコンソレーション

C1R

CF

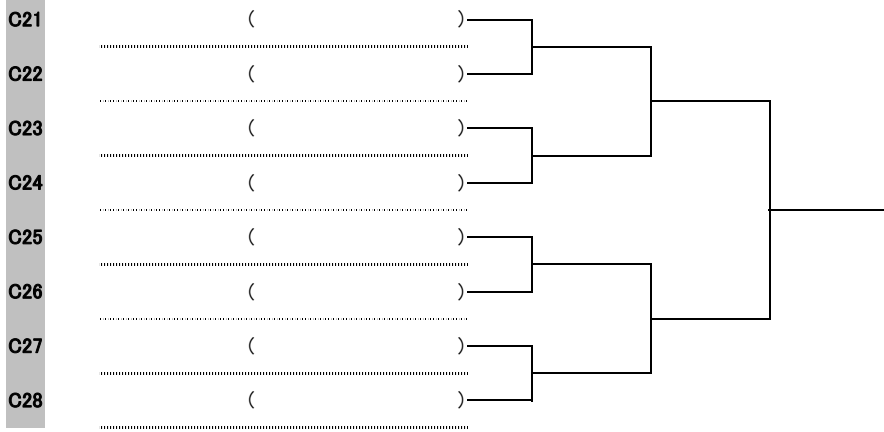


2Rコンソレーション

C1R

C2R

CF



Seed		男子68歳ダブルス		1R	2R	SF	F
1	1	石嶋 紘一	湘南ファミリーTC))))
		白井 光男	湘南ファミリーTC				
2		BYE					
3		寺島 弘二	レニックス))))
		山崎 明男	レニックス				
4		青木 弘武	綾西TC))))
		倉橋 英昭	綾西TC				
5	3~4	水上 弘毅	ユニークス本牧))))
		深澤 裕	ユニークス本牧				
6		西生 孝雄	湘南ファミリーTC))))
		阿久澤 幸三郎	湘南ファミリーTC				
7		島津 義彦	中央林間TC))))
		三田村 健一	鎌倉ローンTC				
8		柿本 清彦	湘南ファミリーTC))))
		村山 傑	湘南ファミリーTC				
9		北田 壽	ユニークス本牧))))
		掛樋 豊	ユニークス本牧				
10		池田 完次	WTC))))
		内崎 良三					
11		宇野 和之	湘南ファミリーTC))))
		福岡 清二	湘南ファミリーTC				
12	3~4	八田 迪男	小田高OB会))))
		杉田 芳彦	小田高OB会				
13		永島 一雄	湘南ファミリーTC))))
		田實 恵三	湘南ファミリーTC				
14		水上 和雄	開成グリーンTC))))
		吉永 秀臣	開成グリーンTC				
15		金谷 賢光	足柄ローンTC))))
		伊藤 泰朗	湘南ローンTC				
16	2	香山 忠男	八幡山LTC))))
		重田 武男	開成グリーンTC				

3位決定戦

()))
())	

1Rコンソレーション		C1R	C2R	CF
C1	())))
C2	()			
C3	())))
C4	()			
C5	())))
C6	()			
C7	())))
C8	()			

2Rコンソレーション		C1R	CF
C21	()))
C22	()		
C23	()))
C24	()		

女子58歳ダブルス

(試合順: 1-2, 3-4, 1-3, 2-4, 2-3, 1-4)

				谷原・畠山	日裏・柿沼	高橋・齋藤	森村・佐藤	勝敗	順位					
1	谷原 まき	SPC)	/	/	/	/	-						
	畠山 美知子	SPC												
2	日裏 澄子	湘南ファミリーTC)										-	
	柿沼 麗子	湘南ファミリーTC												
3	高橋 春子	湘南ファミリーTC)					-						
	齋藤 恵美子	湘南ファミリーTC												
4	森村 壽子	シードアヤセTC)					-						
	佐藤 富子	寒川ローンTC												

協 賛

かながわシニアスポーツフェスタ2015は次の協賛団体様より応援いただいております。

協賛団体：神奈川県遊技場協同組合・神奈川県福祉事業協会



私たちは30年間にわたり
社会貢献を続けています。



ポリシイサーカスに、児童養護施設等の児童を招待し、延べ約5万7,600人となります。



大相撲地方巡業に、福祉施設の高齢者などを招待し、延べ1万6,300人を招いています。



日赤神奈川県支部に、四輪駆動数種車両寄贈等の各種支援を続けています。



児童養護施設エリザベス・サンダース・ホームに太陽光発電・蓄電設備一式を寄贈しました。



横浜市が推進する「よこはま備忘スタンプラリー」完了者に提供する景品420セットを寄贈しました。



児童養護・障害児等施設に、優良児童図書寄贈しました。



神奈川新聞厚生文化事業団の華いす空の旅を継続支援し、ボランティアとしても参加しています。



第4回目となる「ふれあいコンサート」に、県内特別支援学校、特別支援学級の児童・生徒など3,000人を招待しました。



DV被害者などの女性保護施設等へダイニングセット・ドレッサー及びベッドを寄贈しました。



神奈川県がん撲滅チャリティープロレス大会の開催を平成16年から継続支援しています。



身体障害者の自立、社会参加向上に向け、盲導犬等補助犬の育成事業に支援しました。



社会福祉施設・団体等に福祉車両の支援を継続し、これまでの寄贈台数は、延べ242台となります。



神奈川県遊技場協同組合・神奈川県福祉事業協会

〒221-0835 横浜市神奈川区鶴屋町1-6-10 神奈川県遊技場協同組合会館

<http://www.kykk.com/fukushi>